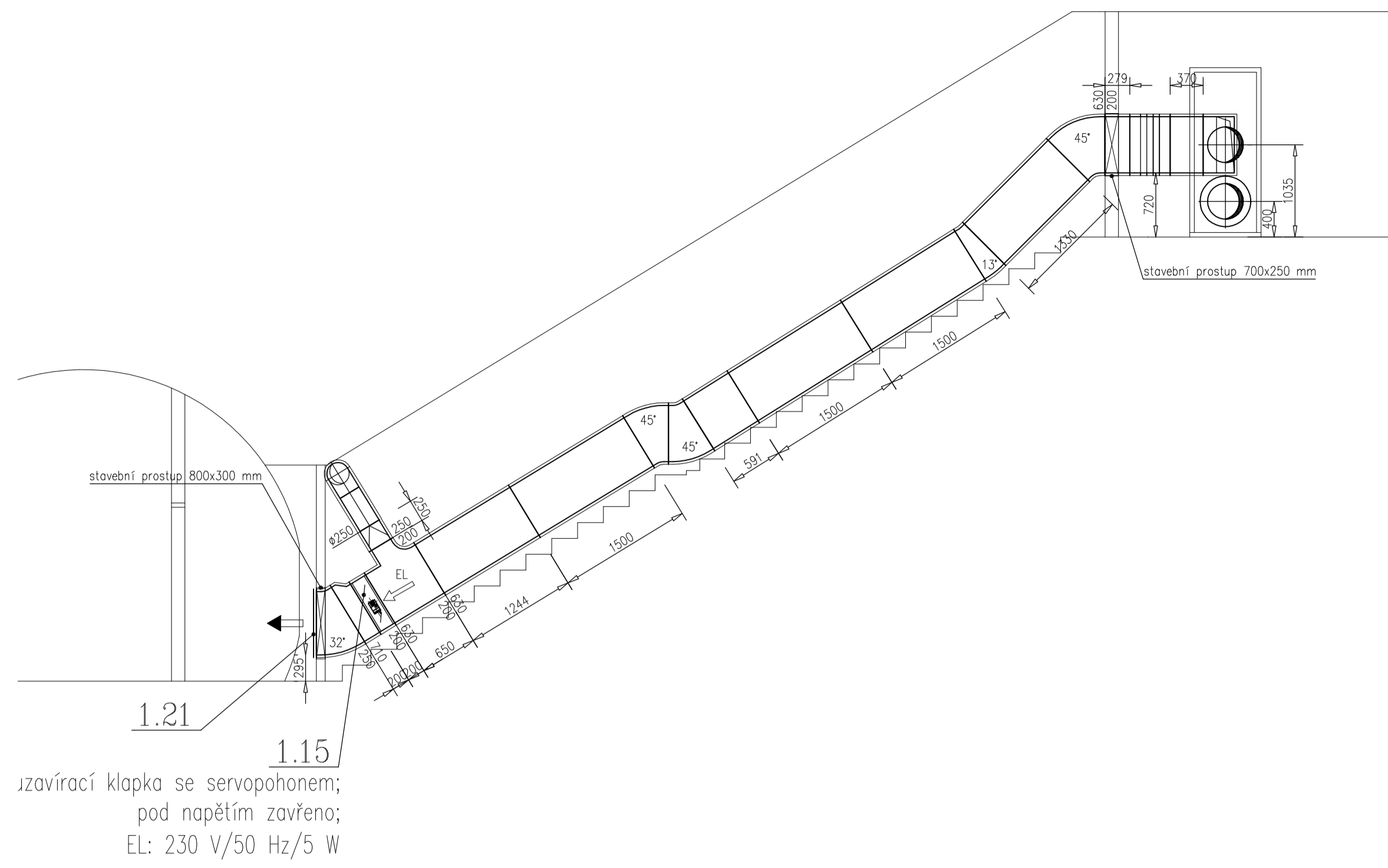
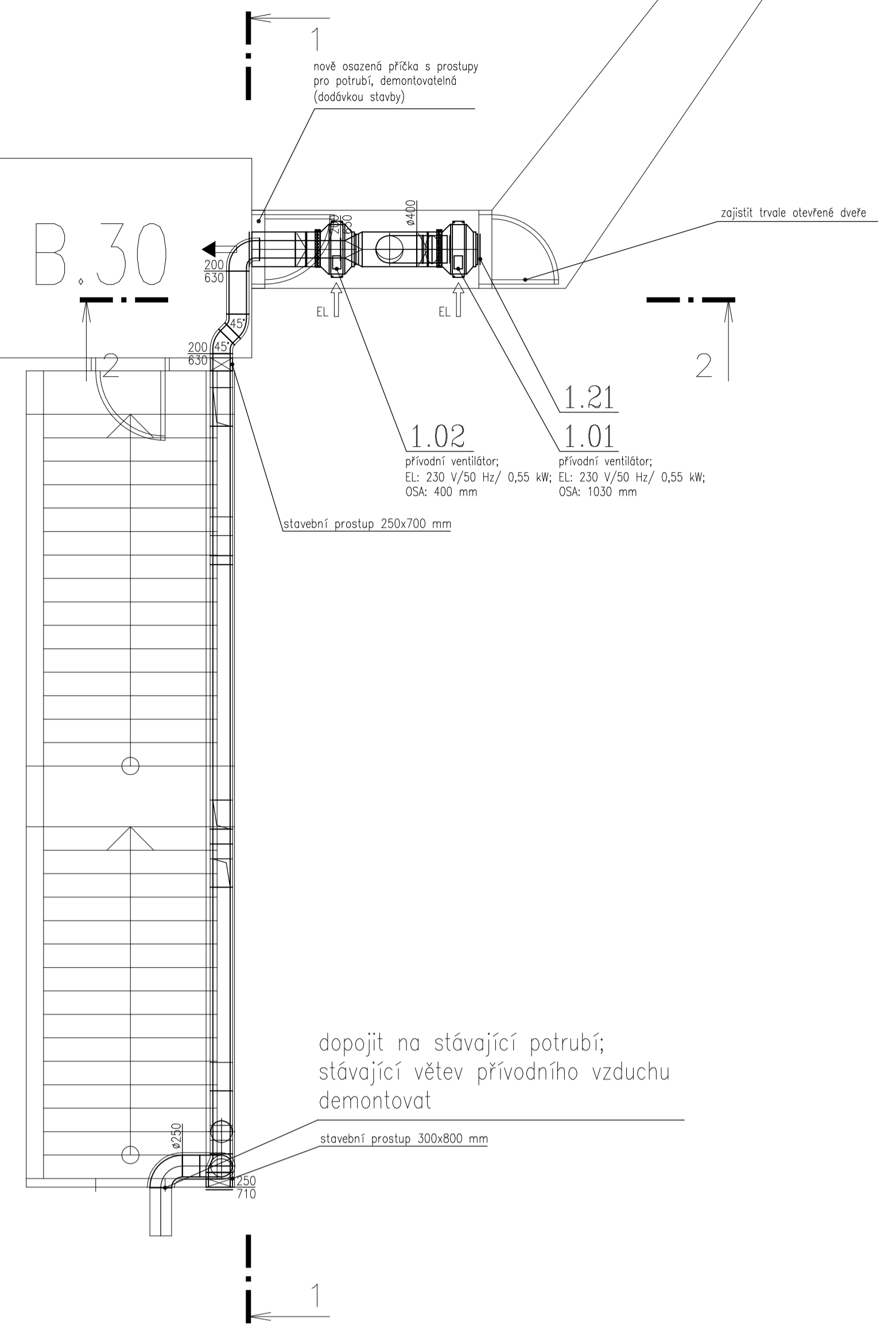


ŘEZ 1-1

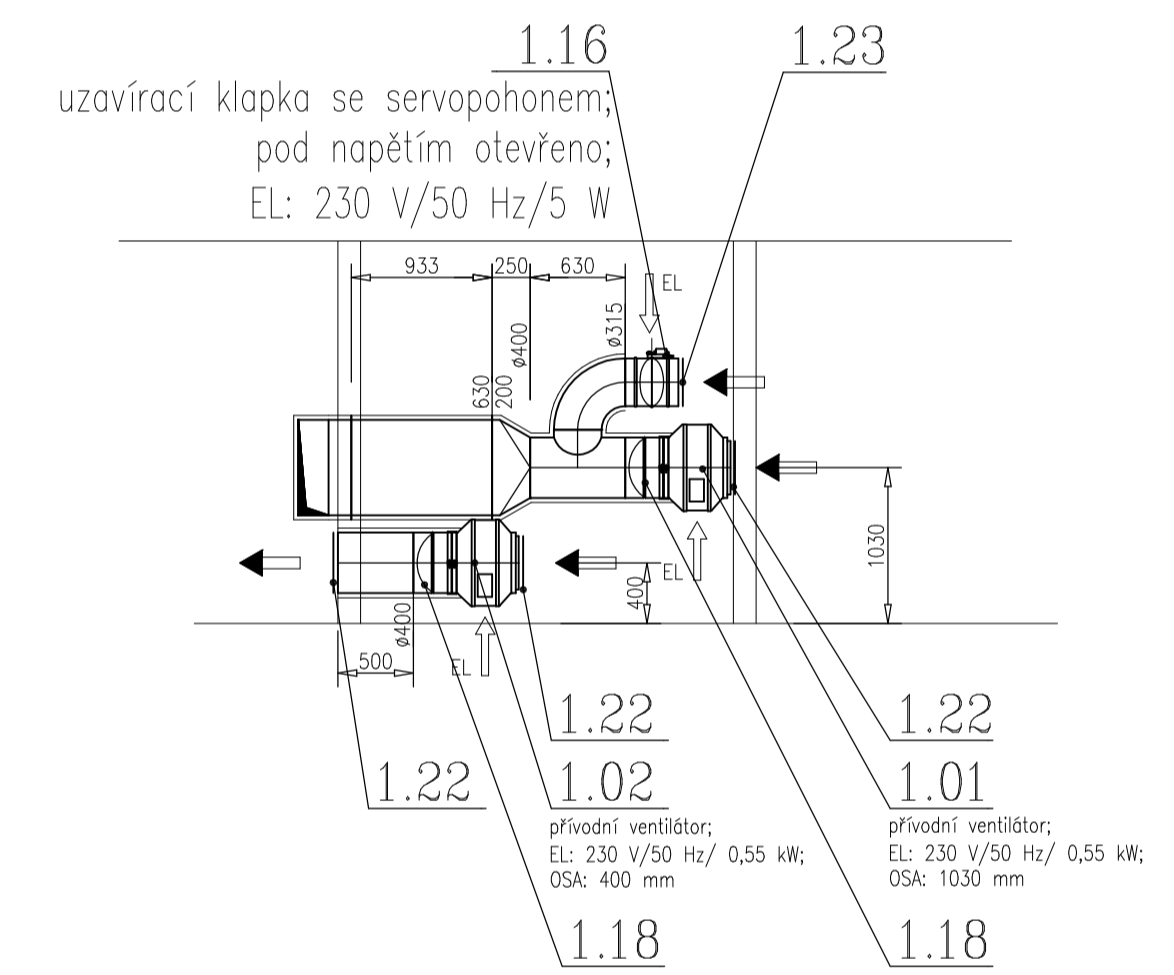


požární předěl s požární dveřmi
(dodávkou stavby)

B.37



ŘEZ 2-2



Legenda/Legend:

	směr přívodního vzduchu		směr odpadního vzduchu
	potrubní ventilátor		prstap stěnou/střechou
	zpětná klapka		tepelná izolace
	kruhové potrubí SPIRO		stoupačka nahoru/dolů
	flexo potrubí (ALUVAC apod.)		množství přiváděného vzduchu [m ³ /h]
			množství odtahovaného vzduchu [m ³ /h]

Je nutné před započítím prací přeměřit všechny rozměry, zda skutečnost odpovídá projektu a pokud ne přizpůsobit se těmto skutečnostem;
poloha všech potrubních rozvodů a elementů předepsaných tímto projektem bude podle určujících kót; není-li přesná poloha popsána kótami, tak bude odpovídat poloze dané výkresovou dokumentací s přesností odpovídající měřítku výkresu v řádech mm (např. pro měřítko 1:100 s přesností 100 mm);
vzt potrubí bude zavěšeno na atestovaných závěsech s max. roztečí 3 metry (nepočítá se zatížením od ostatních profesí);
součástí dokumentace je technická zpráva a specifikace zařízení

INVESTOR	Americký fond a. p. s. Odeřtá 10/19,62100,Brno,č. 2806/038,Myr. Pavel Páček,Ph.D.	ING. DAVID PAVLAS
MÍSTO STAVBY	Parcela č. 621, k.ú. Brno-město	FURKOVÁ 358, 612 00 BRNO
PROJEKTANT	ING. DAVID PAVLAS	tel: 602 360 968
KRESLIL	ING. DAVID PAVLAS	email: dpa@da-pavlas.cz
AKCE	STAVEBNÍ REKONSTRUKCE PRO CHŮC	www.da-pavlas.cz
	DATUM	ČERVENEC 2019
	STUPEŇ	DPS
	PROFESE	VZDUCHOTECHNIKA
	MĚŘÍTKO	1:50
	VÝKRES	PARE
	PŮDORYS SCHODIŠTĚ A ŘEZA 1, 2	03

