



Nová Radnice v Brně | návrh osvětlení v místnosti č.22 | architektonická studie a projektová dokumentace

objednatel: **statutární město Brno** | zhotovitel: **Ing.arch. Radko Květ** | datum: **březen 2023**

seznam příloh:

- 00. identifikační údaje
- 01. obecné informace
- 02. situace
- 03. řez – schéma
- 04. umístění svítidla „A“
- 05. svítidlo „A“ – parametry
- 06. svítidlo „A“ – vizualizace – den
- 07. svítidlo „A“ – bez indirektní složky – vizualizace – noc
- 08. svítidlo „A“ – s indirektní složkou – vizualizace – noc
- 09. svítidlo „B“ – varianta 1 – parametry
- 10. svítidlo „B“ – varianta 2 – parametry

Název akce:	Nová Radnice v Brně návrh osvětlení v místnosti č.22
Místo akce:	obec Brno, místnost č. 22 na Nové Radnici
Charakter akce:	interiérová studie
Stupeň dokumentace:	studie a projektová dokumentace
Objednatel:	Statutární město Brno Dominikánské náměstí 196/1, 602 00 Brno zastoupené JUDr. Marketou Vaňkovou, primátorkou města Brna ve věcech provozně-technických jednají: Iveta Sabolová IČ: 44992785 DIČ: CZ 44992785 Tel.: 542 175 041 sabolova.iveta@brno.cz bankovní spojení: 111246222/0800
Zhotovitel:	Architektonická kancelář Radko Květ Ing. arch. Radko Květ Všetičkova 31, 602 00 Brno kontaktní adresa: Opletalova 6, 602 00 Brno IČ: 13676601 DIČ: CZ5410110167 Tel.: 542 21 41 68 e-mail: atelier@kvetarch.cz bankovní spojení: ČS 1346210309/0800
Zpracovatelský kolektiv:	
Autor koncepčního a architektonického řešení:	Ing.arch. Radko Květ
Spoluautor:	Ing.arch. Lukáš Gergela
Datum:	03 / 2023

Podklady pro vypracování studie

- zadání objednatele definované v objednávce
- fotodokumentace

návrh osvětlení v místnosti č.22 | obecné informace

požadavky:

- tato dokumentace slouží jako podklad pro případné zhotovení realizační dokumentace
- samotná realizace bude konzultována a odsouhlasena architektem
- před samotnou realizací tras eli. rozvodů pro světlo a spínač **JE NUTNÉ KONTAKTOVAT ZHOTOVITELE** (fersto.cz) nábytkové vestavby pro koordinaci a provedení případných vstupů kabeláže nábytkovou vestavbou

popis a rozsah úprav:

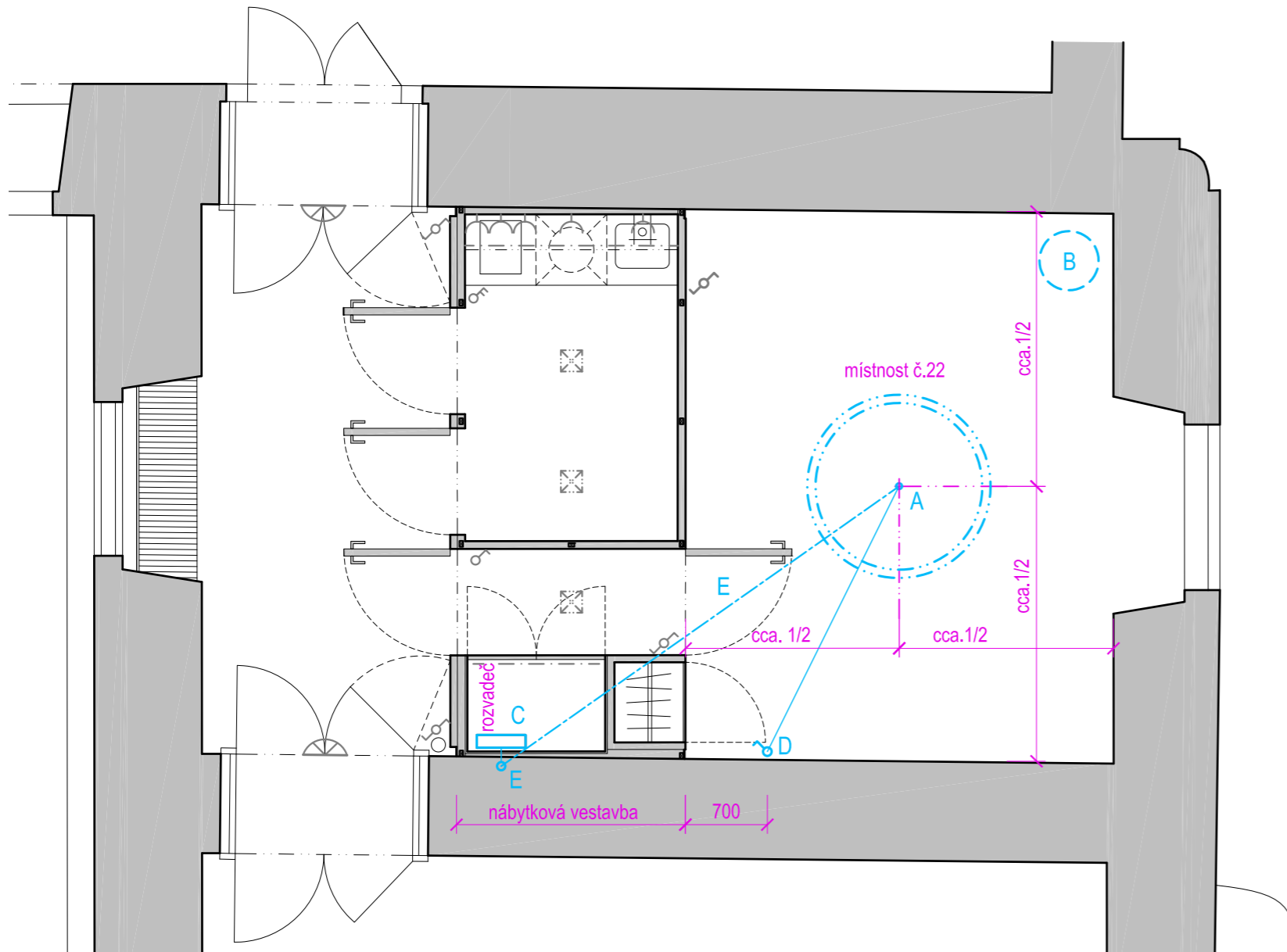
- rozsah úprav může být rozšířen na základě skutečností zjištěných na místě v rámci realizace!
- bude vybráno osvětlení dle doporučení architekta v tomto dokumentu
- bude zhotoven kotvící bod pro závěsné svítidlo a vertikální prostupy klenbou nad místností
- bude zhotovena nová trasa napájení pro závěsné svítidlo ze stávajícího rozvaděče umístěného v nábytkové vestavbě a trasa mezi spínačem a rozvaděčem vč. úpravy a doplnění rozvaděče
- bude vybrán a umístěn spínač závěsného osvětlení
- bude provedena lokální výmalba v místech nových rozvodů ELI pro závěsné osvětlení
- po realizaci bude provedeno nastavení intenzity stávajících a nových světel v místnosti č.22

odhad nákladů:

- viz. samostatný dokument

půdorys M 1:50

0,0 0,5 1,0 2,0 m



poznámka:

- stávající rozvody a objekty jsou vyznačeny černobíle, barevně jsou vyznačeny navrhované nebo modifikované prvky

obecně

- přesná půdorysná poloha světla „A“ viz. výkres „umístění svítidla „A“ „
- trasa mezi rozvaděčem a závěsným svítidlem podrobněji viz. výkres „řez-schéma“

legenda umísťovaných prvků:

A (1ks)

- LED závěsné kruhové svítidlo
- podrobněji viz. výkres „svítidlo „A“ - parametry“

B (1ks)

- stojací lampa (volitelné doplňkové osvětlení)
- podrobněji viz. výkresy „svítidlo „B“ - varianta x - parametry“

C (1kpl)

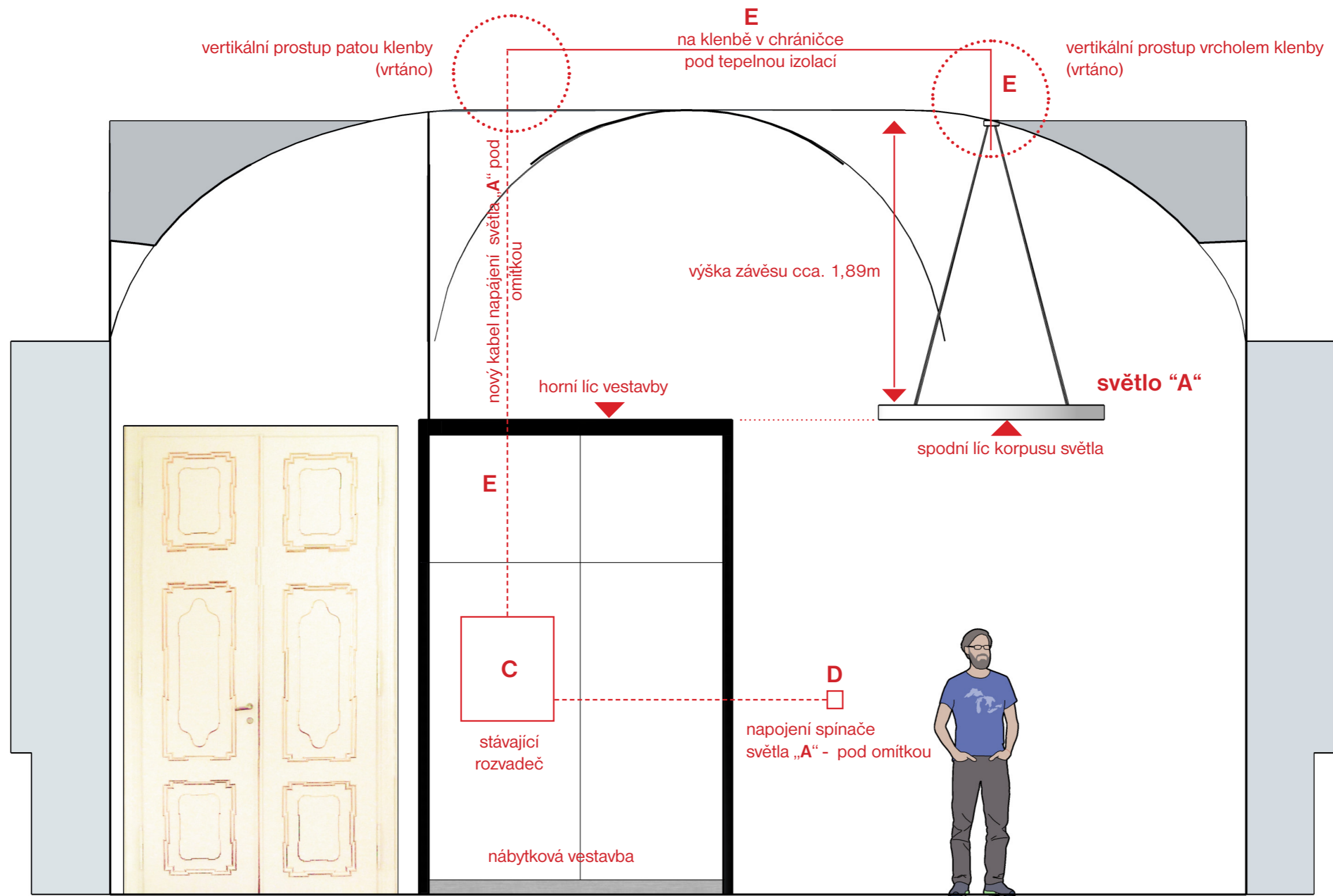
- úprava a doplnění lokálního rozvaděče v nábytkové vestavbě
- bude doplněn nový okruh pro světlo „A“ (přepojení rozvaděče)

D (1ks)

- kolébkový spínač pro světlo „A“
- spínač je umístěn ve stěně
- výška spínače „D“ nad podlahou je stejná jako výška spínače umístěného v nábytkové vestavbě přístupného přímo z místnosti poradce primátorky
- design a barva spínače shodné se spínači použitými v nábytkové vestavbě

E (1 kpl)

- trasa napájecích kabelů světla „A“
- podrobněji viz výkres „řez - schéma“



světlo „A“:

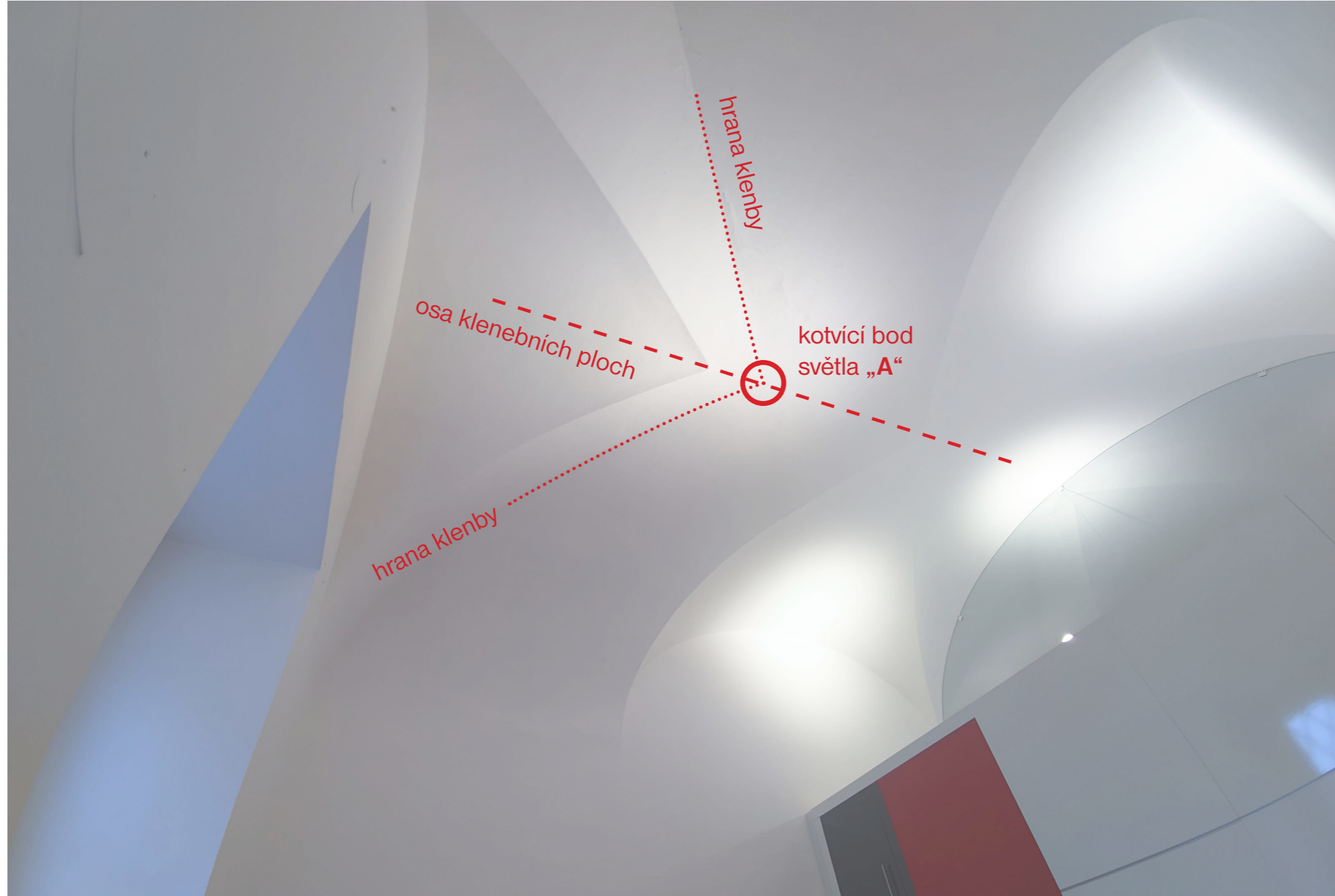
- přesná půdorysná poloha světla „A“ viz. výkres „umístění svítidla“A““
- světlo bude zavěšeno v takové výšce, aby spodní líc světla byl **minimálně v úrovni horního líce nábytkové vestavby** (spodní líc světla může být i cca. o 1 až max. 5 cm výše než horní líc vestavby, **ne ovšem níže!**)

poznámka:

- před zhotovením trasy pro svítidlo „A“ a spínač je nutné kontaktovat zástupce zhotovitele vestavby (FERSTO.cz) pro konzultaci vstupů tras nábytkovou vestavbou

trasa napájecích kabelů světla „A“:

- vertikální část z rozvodeče vedena pod omítkou
- horizontální část vedena v plastové chráničce na horním líci klenby pod tepelnou izolací, která je na klenbu položena, při realizaci horizontální trasy bude lokálně rozebrána stávající tepelná izolace, po realizaci bude tepelná izolace uvedena do původního stavu
- součástí trasy jsou i dva vrtané prostupy klenbou
- materiál kabeláže - CYKY, odpovídající minimálně parametrům napájeného svítidla



poznámka:

- před zhotovením prostuu klenbou bude pro vyznačení jeho přesného místa přizván architekt (L. Gergela)
- **pro určení přesného místa je nutné znát rozměry krycí rozety svítidla v místě závěsu!**
- rozměry kotvicího háku budou koordinovány s rozměry krycí rozety světla
- aranžování napájecího kabelu mezi rozetou a tělem světla bude konzultováno s architektem

půdorysná pozice kotvicího bodu světla „A“:

- půdorysná pozice leží na průsečiku osy klenebních ploch a zvýrazněné hrany klenby
- prostup klenbou v tomto místě bude zhotoven ze spodního líce klenby
- prostup slouží pro protažení napájecího kabelu světla „A“
- světlo bude zavěšeno na nerezový hák - nosnost min. 30 kg (předpokládána hmotnost zavěšovaného svítidla je 29 kg)
- nerezový hák bude kotven do klenby chemickou kotvou

ilustrativní zobrazení



obecně

- typ a parametry světla byly vybrány na základě konzultace a výpočtů specializované firmy s důrazem na požadovanou funkci světla (osvětlení pracovního prostoru kanceláře)
- světlo se dodává ve dvou základních variantách způsobu osvětlení
 - osvětlení bez indirektní složky
 - osvětlení s indirektní složkou v nastavitelné intenzitě
- ilustrativní zobrazení v rozdílu osvětlení viz. výkresy vizualizace

parametry svítidla „A“:

bez indirektní složky

- LED závěsné kruhové svítidlo
- průměr v rozmezí 1520 - 1580 mm
- profil kruhého tělesa v rozmezí 68 -72 x 73 -78 mm
- lankové závěsy umožňující výšku závěsu min 1,89 m
- výkon 90 W
- vyzařování direkt
- barevná teplota 4000 K
- vynikající barevné podání CRI > 90
- hliníkový korpus světla
- barva bílá
- satinovaný difuzér
- hmotnost cca. 29 kg

s indirektní složkou

- LED závěsné kruhové svítidlo
- průměr v rozmezí 1520 - 1580 mm
- profil kruhého tělesa v rozmezí 68 -72 x 73 -78 mm
- lankové závěsy umožňující výšku závěsu min 1,89 m
- výkon 90 W
- barevná teplota 4000 K
- vyzařování direkt + indirekt
- indirektní složka je nezávisle stmívatelná - ovládání na tělese svítidla
- vynikající barevné podání CRI > 90
- hliníkový korpus světla
- barva bílá
- satinovaný difuzér
- hmotnost cca. 29 kg



nábytková vestavba

místnost č.22



nábytková vestavba

místnost č.22



nábytková vestavba

místnost č.22

ilustrativní zobrazení

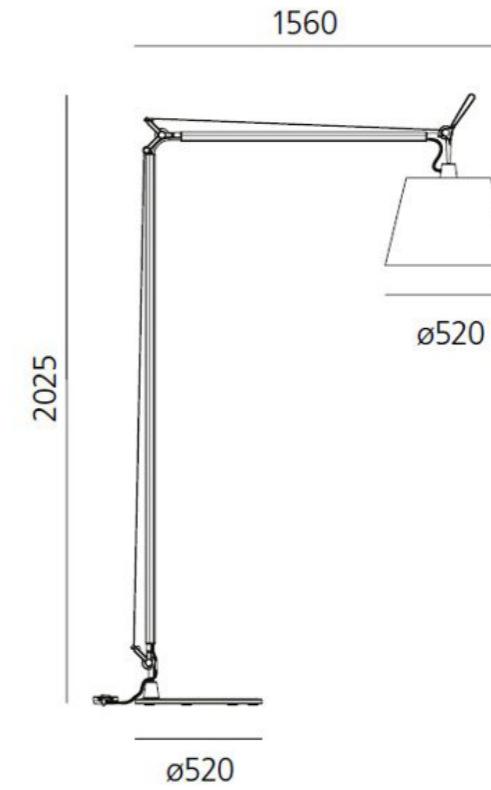


obecně

- jedná se o **doplňkové** volitelné osvětlení prostor kanceláře

parametry svítidla „B“ - varianta 1:

- solitérní podlahová stojací lampa
- přímé LED osvětlení
- patice E27
- max. příkon 21 W
- barevná teplota 3000 K
- stmívatelné
- rozměry viz. schéma
- plátěné stínítko o průměru 520 mm
- materiál těla - ocel
- povrchová úprava těla - leštěný hliník



rozměrové schéma (mm)

ilustrativní zobrazení

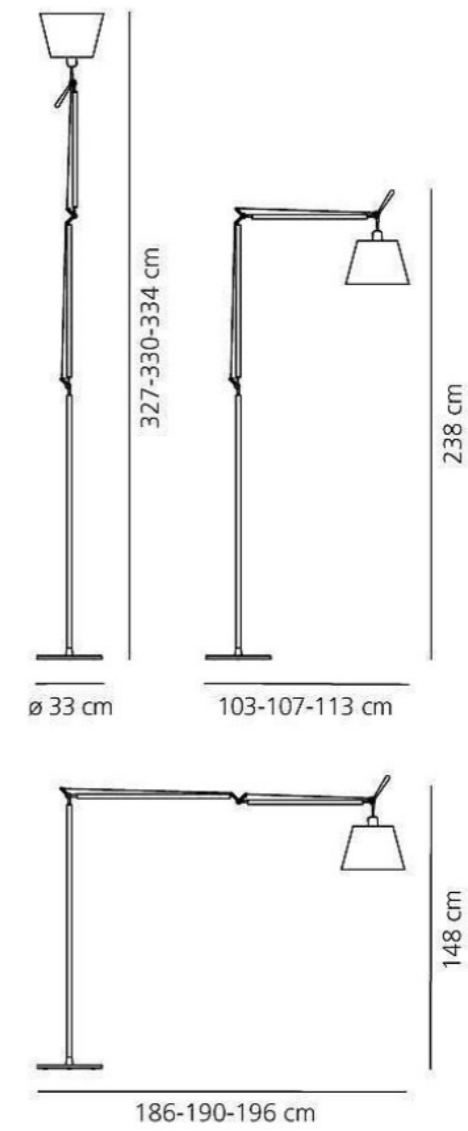


obecně

- jedná se o **doplňkové** volitelné osvětlení prostor kanceláře

parametry svítidla „B“ - varianta 2:

- soliterní podlahová stojací lampa
- přímé LED osvětlení
- patice E27
- max. příkon 21 W
- barevná teplota 3000 K
- rozměry viz. schéma
- pergamenové stínítko o průměru 360 mm
- materiál těla - ocel
- povrchová úprava těla - leštěný hliník



rozměrové schéma (mm)
(rozměry stínítka jsou volitelné)