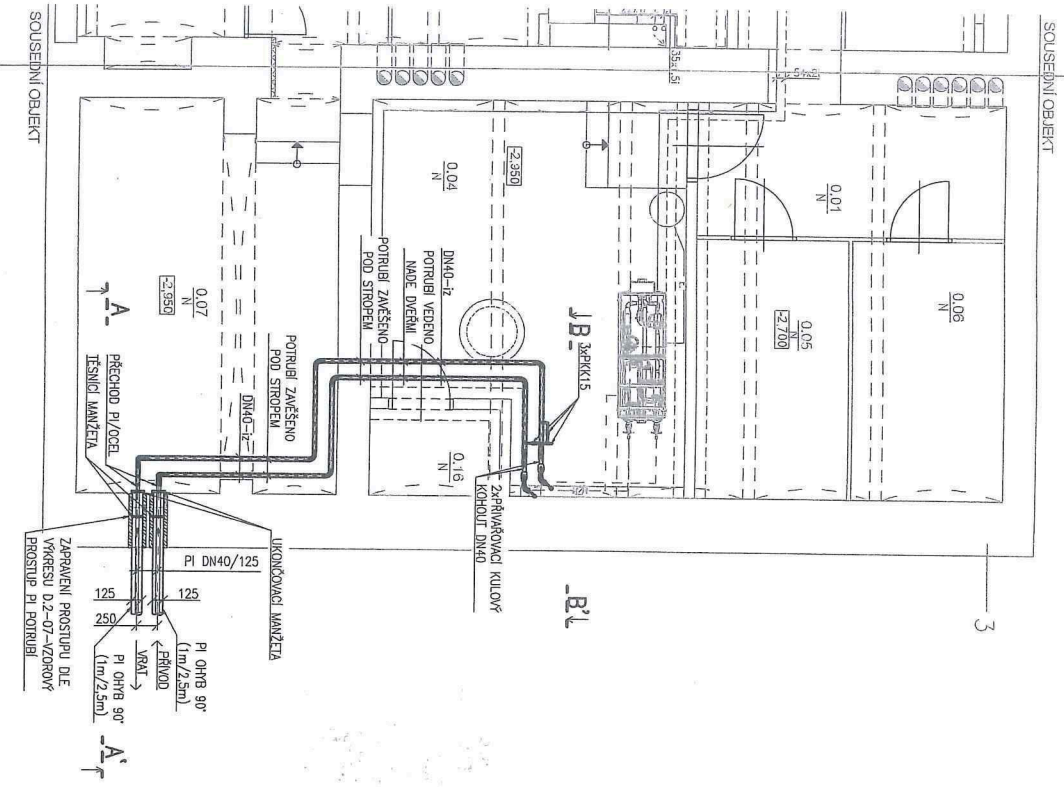
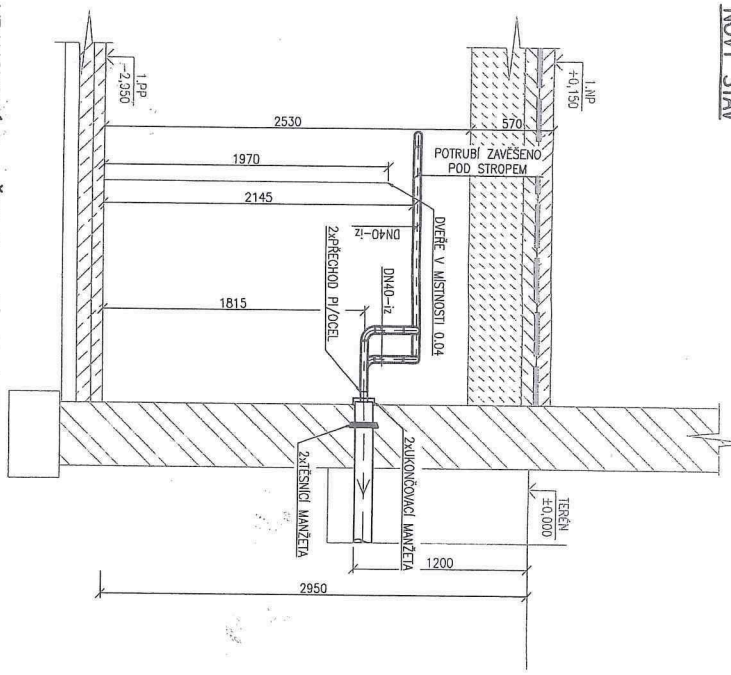


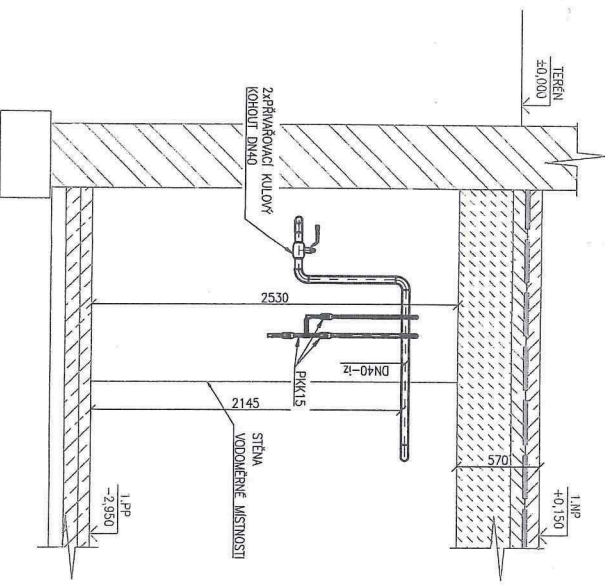
VRANOVSKÁ 1a, PŮDORYS, M 1:50  
NOVÝ STAV



VRANOVSKÁ 1a, ŘEZ A - A', M 1:25  
NOVÝ STAV



VRANOVSKÁ 1a, ŘEZ B - B', M 1:25  
NOVÝ STAV



LEGENDA:

- PKK DN40 PŘÍVÁROVACÍ KILOVÝ KOKHOUT S PÁKOU PLINOPROUDČOVÝ DN 40
- DN 40 OCELOVÉ POTRUBÍ V DIMENZÍ DN40, OPATŘENÉ TEPLOU IZOLACÍ
- BOD NAPojENÍ NA STÁVAJÍCÍ ROZVODY

POZNAMKY:

- ZAPRÁVČOVACÍ PROSTUPU VIZ. VÝKRES DETAL PROSTUPU P/ POTRUBÍ

INVESTOR: [REDACTED]		[REDACTED]	
<p>INVESTOR: TEPLOVÝ BRNO, o.s., Okružní 25, 638 00 Brno-Lesná</p> <p><b>HV PŘÍPOJKA PRO BYTOVÝ DŮM</b></p> <p><b>VRANOVSKÁ 1a</b></p> <p><b>BRNO</b></p>			
OSBH: 1001 - TECHNOLOGIE	UKONČENÍ POTRUBÍ VE VS	MĚŘÍTKO: 1:25,50	Č. VÝKRESU: D.2-06
DATUM: 06/2021	STUPEŇ: DPS	FORMÁT: A4	Č. ZÁKAZNÍK: 220037-35

